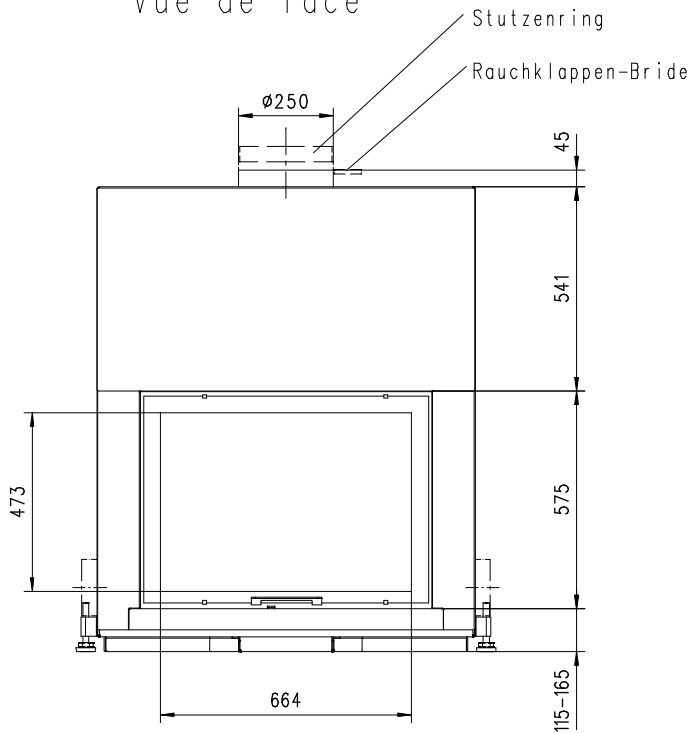


JADE TUNNEL K Gen.3

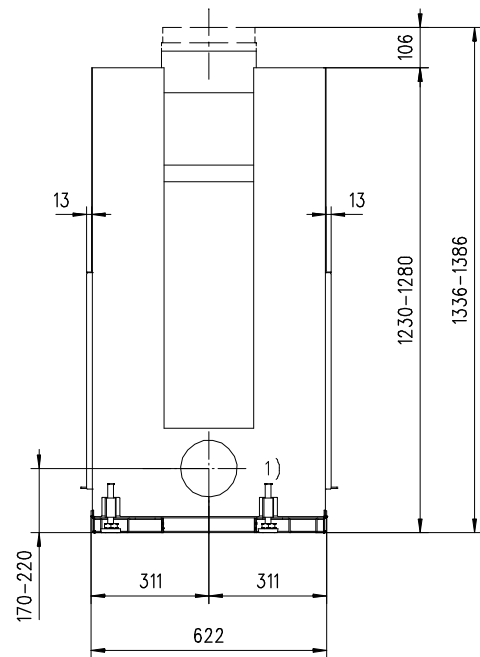
Massblatt / Fiche de mesures 1:20

Feb 2009
41/101/005A

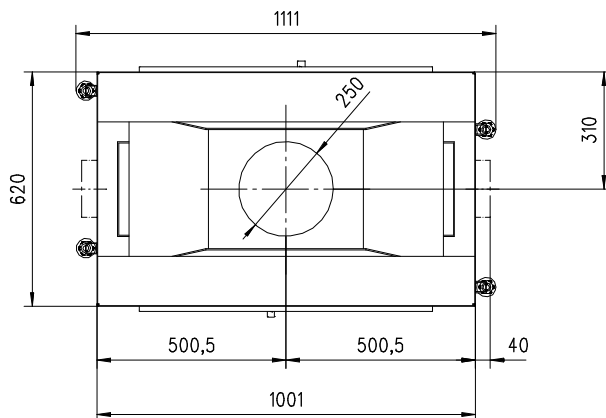
Frontansicht
Vue de face



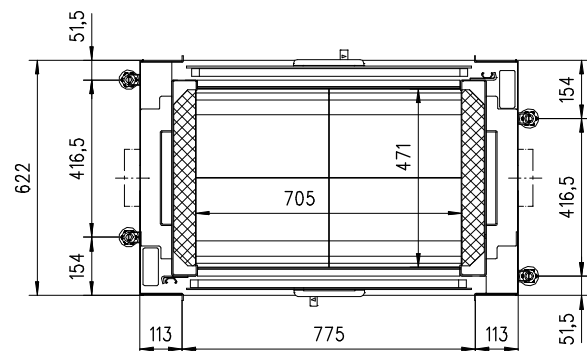
Seitenansicht
Vue de côté



Grundriss Feuerstelle
Coupe sur foyer



Aufsicht Austauscher
Echangeur



1) Eintritt Verbrennungsluft/
Entrée air combustion

Alle Masse in mm ! Massänderungen vorbehalten / Dimensions en mm ! Sous réserve de modifications